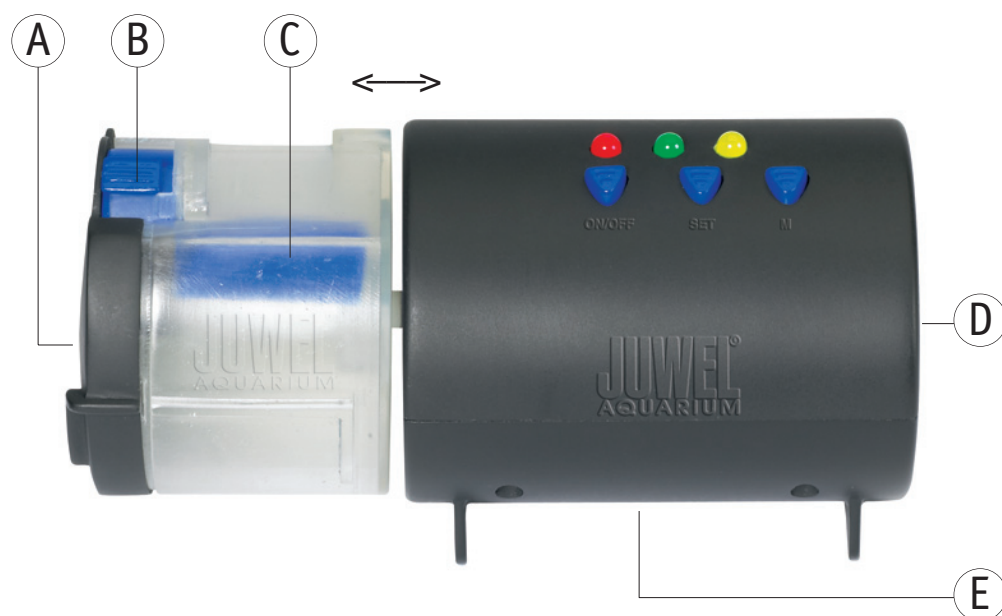


Návod

EasyFeed - Automatické krmítko



Úvod

Máme radost z toho, že jste se rozhodli pro výrobek značky JUWEL Aquarium a děkujeme Vám za důvěru.

Naše produkty se vyrábějí vždy s maximální péčí a za využití nejmodernější techniky.

Sdružují v sobě 40 let zkušeností v oblasti výroby akvárií a jejich příslušenství a jsou vždy koncipovány a vyráběny podle nejnovějšího stavu techniky a výsledků vědeckých výzkumů v dané oblasti.

Montáž automatického krmítka JUWEL EasyFeed

Automatické krmítko JUWEL EasyFeed lze použít pro všechna akvária. Obvykle je k tomu jen potřeba vyříznout otvor do krycí klapky akvária, do kterého je možné nasadit nosnou misku pro automatické krmítko.

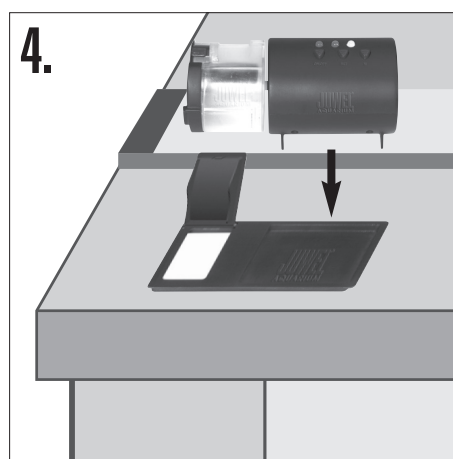
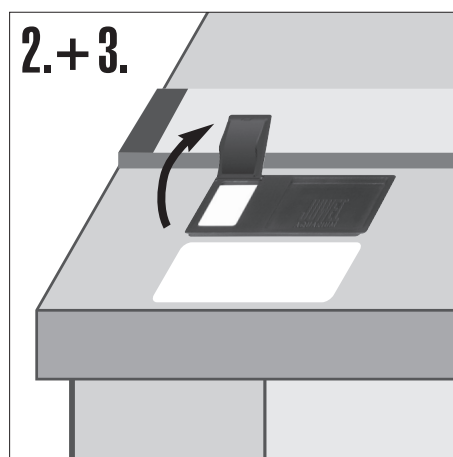
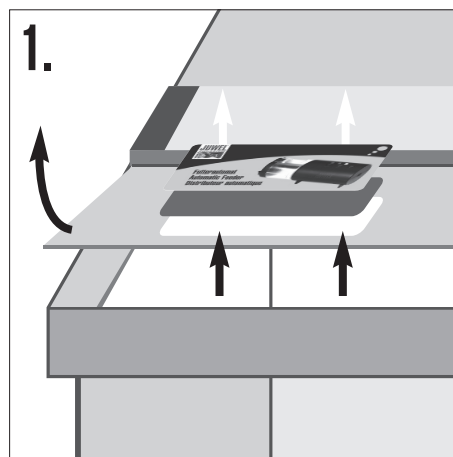
Nosná miska je konstruována tak, že obsahuje malou klapku, která uzavírá krmicí otvor, když není automatické krmítko v provozu. Klapkou tak nevniká žádné světlo.

U mnoha akvárií JUWEL je tento otvor již vyražen a uzavřen víčkem.

1. Odstraňte nejprve víčko, které uzavírá otvor pro Vaše automatické krmítko JUWEL v krytu (pokud je k dispozici) nebo vyřízněte otvor do krytu.
2. Nasadte dodanou nosnou misku do otvoru.
3. Otevřete klapku krmicího otvoru.
4. Umístěte automatické krmítko přiléhajíc nad otvor v nosné misce.

⚠ Upozornění: Sada klapek pro automatické krmítko JUWEL EasyFeed
Není-li kryt Vašeho akvária JUWEL vybaven speciálním uchycením pro automatické krmítko, doporučujeme Vám obrátit se na Vašeho specializovaného prodejce.

Vhodnou sadu klapek pro automatické krmítko si zde můžete zakoupit jako originální náhradní díl JUWEL.



Programování automatického krmítka JUWEL EasyFeed

Automatické krmítko JUWEL EasyFeed Vám umožňuje krmit až 2krát denně. Programování je přitom zkonstruováno tak, že druhé krmení probíhá vždy 6 hodin po prvním krmení.

Zohledněte to při uvádění automatického krmítka do provozu pro zajištění, že ke krmení nedochází v noci.

Při uvádění do provozu vložte nejprve dodané baterie typu AA do přihrádky pro baterie E.

Stiskněte tlačítko "ON/OFF". Provoz je indikován červeně svítící LED.

Zapnutím automatického krmítka aktivujete první program a současně první krmení. To poznáte podle zelené LED, která nejprve bliká a poté krátce trvale svítí. Nyní se po všechny následující dny bude provádět krmení v nastavený čas.

Chcete-li nastavit druhé krmení, stiskněte tlačítko "SET".

Žlutá LED bliká a poté svítí trvale. Podle toho můžete poznat, že jste automatické krmítko JUWEL EasyFeed nastavili na dvě krmení denně. Nyní se po všechny následující dny bude provádět v nastavený čas druhé krmení vždy 6 hodin po prvním krmení.

(Příklad: Aktivace v 9.00 hodin, krmení v 9.00 hodin a v 15.00 hodin)

Chcete-li se vrátit k pouze jednomu krmení, stiskněte znovu tlačítko "SET" nebo vypněte a poté opět zapněte automatické krmítko.

Ovládací panel:

ON/OFF: Zapnutí a vypnutí automatického krmítka

SET: Volba času krmení a začátku programu

Zelená LED: 1 krmení během 24 hodin

Krmení se nyní provádí v čase po první aktivaci programu a poté o přesně 24 hodin později po všechny následující dny.

Žlutá LED: 2 krmení během 24 hodin

První krmení se provádí v čase první aktivace programu, druhé krmení o 6 hodin později. Tento cyklus probíhá každých 24 hodin.

Zvolte prosím program tak, aby automatické krmítko JUWEL krmilo v době svícení.

M: Manuální krmení

Pro dodatečné krmení nebo kontrolu funkce stiskněte tlačítko "M".

Baterie

Pokud vyměníte nebo vyjmete baterie, musí se programování automatického krmítka JUWEL provést znovu.

Nesvítl-li žádná LED, zkontrolujte správné vložení baterií nebo je vyměňte.

Uvedení automatického krmítka JUWEL EasyFeed do provozu

1. Vytáhněte zásobník C ven
2. Sejměte víko A a naplňte krmivo. Pro rovnoměrné dávkování by krmivo nemělo být stlačeno.
3. Uzavřete zásobník víkem A a zásobník opět nasadte tak, aby bylo slyšet cvaknutí.
4. Nasadte automatické krmítko nad otvor v nosné misce tak, jak je to popsáno v části „Montáž“.

Pro zabránění případné kondenzace vody je možné napojit automatické krmítko na provzdušňovač.

Regulace množství krmiva:

Regulátorem B nastavte velikost dávky krmiva.

Údržba a ošetřování automatického krmítka JUWEL EasyFeed

Automatické krmítko JUWEL EasyFeed vyžaduje minimální údržbu a pozornost.

Měli byste pravidelně čistit zásobník krmiva C a jeho okolí, abyste zabránili tvorbě plísní následkem znečištění.

Při výměně baterií zkontrolujte, zda u kontaktů neuniká akumulátorová kyselina a případně ji očistěte.



Upozornění:

Děti starší 8 let a také osoby se sníženými fyzickými, smyslovými nebo mentálními schopnostmi nebo osoby s nedostatkem zkušenosti a znalostí smějí toto zařízení používat pouze za dozoru nebo v případě, že byly ohledně bezpečného používání přístroje instruovány a chápou z toho vyplývající nebezpečí. Děti si s přístrojem nesmějí hrát a při čištění stejně jako při uživatelské údržbě musejí být pod dozorem.

Prohlášení o poskytování záruky

Na případné závady našeho akvária JUWEL poskytujeme kupci, který je i spotřebitelem, záruku v trvání 24 měsíců a sice v souladu s těmito podmínkami:

§ 1 Rozsah záruky

(1) Záruka se vztahuje na Vámi zakoupené akvárium JUWEL se všemi příslušnými jednotlivými díly, avšak s výjimkou spotřebních dílů jako například zářivky nebo filtrační média. Omezuje se na samotný výrobek a nevztahuje se na poškození jiných věcí ani osobní újmu. Kromě toho platí ustanovení zákona o ručení za výrobek, která nejsou omezena výše uvedenou úpravou.

(2) V případě plnění ze záruky se podle našeho vlastního rozhodnutí vymění nebo opraví celý výrobek nebo jeho jednotlivé díly. Pokud toto opatření nevede k nápravě, můžete si vybrat mezi snížením kupní ceny nebo vrácením akvária proti vrácení peněz.

§ 2 Záruční doba a plnění ze záruky

(1) Záruční doba začíná běžet dnem dodání akvária zákazníkovi. Záruka platí jen za předpokladu, že produkt je užíván v souladu s určením, není s ním nakládáno nepřiměřeným způsobem ani není nevhodně udržován, že jsou dodržovány pokyny návodu k použití a že ani produkt ani jeho jednotlivé díly nejsou opravovány neautorizovanou opravou nebo osobou. Záruka je dále vyloučena, vykazuje-li produkt mechanická poškození jakéhokoli druhu, především rozbité sklo.

(2) Projeví-li se v záruční době nedostatky, je nutno uplatnit záruční nároky neprodleně, nejpozději však ve lhůtě do 14 dnů od zjištění nedostatku u odborného prodejce, který akvárium dodal. Zákonné záruční nároky přitom nepropadají.

(3) Záruční nároky se uznávají jen při předložení pokladní stvrzenky o prodeji akvária JUWEL.

Záruční prohlášení bylo přeloženo, platí německá verze textu.

Technické změny vyhrazeny.

© JUWEL AQUARIUM

© JUWEL, Trigon, Vision, Rekord, Rio, Lido, Vio, Primo, Korall, MonoLux, DuoLux, MultiLux, KorallLux, Violux, NovoLux, PrimoLux, SeaSkim, AquaHeat, EasyFeed, High-Lite, Warm-Lite, Colour-Lite, Day-Lite, Juwel Twin-Lite, HiFlex, Juwel EccoFlow, Bioflow, Cirax, Nitrox, Phorax, Carbox, BioPad, BioCarb, BioPlus, OxyPlus, Silexo, Conexo.

JUWEL AQUARIUM GMBH & CO. KG

Karl-Göx-Straße 1 · 27356 Rotenburg/Wümme · GERMANY

Telefon +49(0)42 61/93 79-32

Telefax +49(0)42 61/93 79-856

Service-Mail service@juwel-aquarium.de